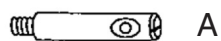


# Samlevejledning for sofabord



A



B

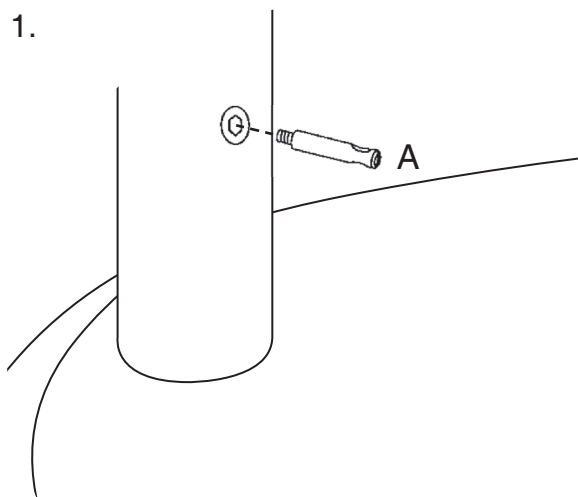


C

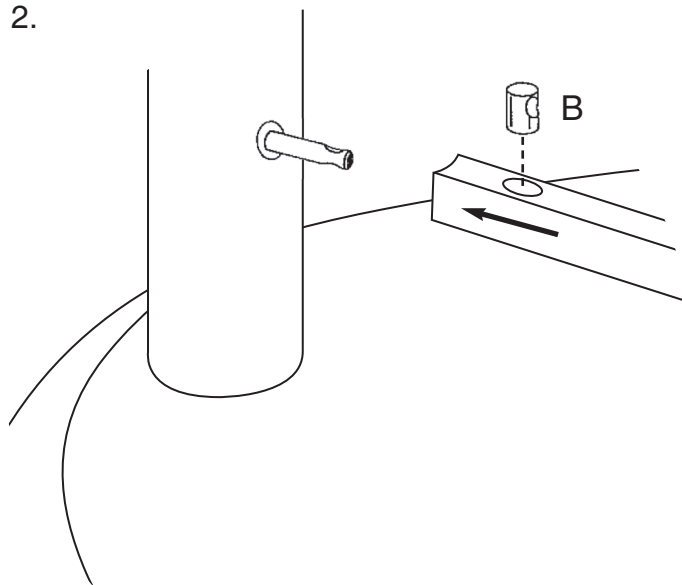


D

1.

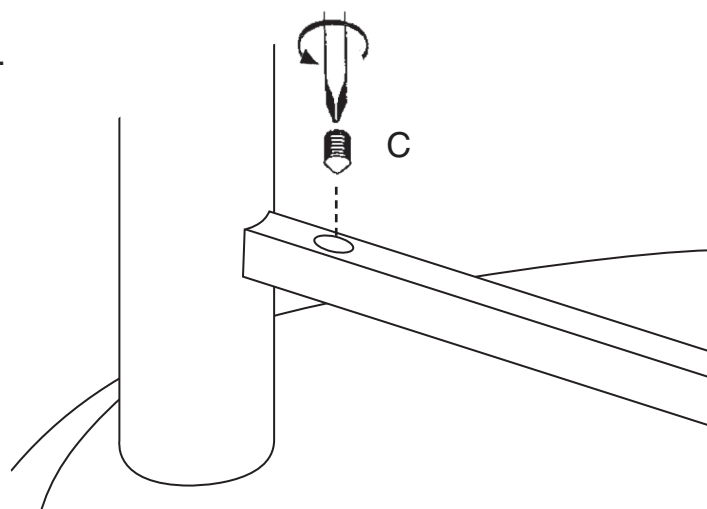


2.



A skrues i med fingrene til den er i bund.  
Derefter skrues den tilbage, så hullet står lodret.  
Det er OK at den sidder løs.  
Når C skrues i spændes systemet.

3.



4.

